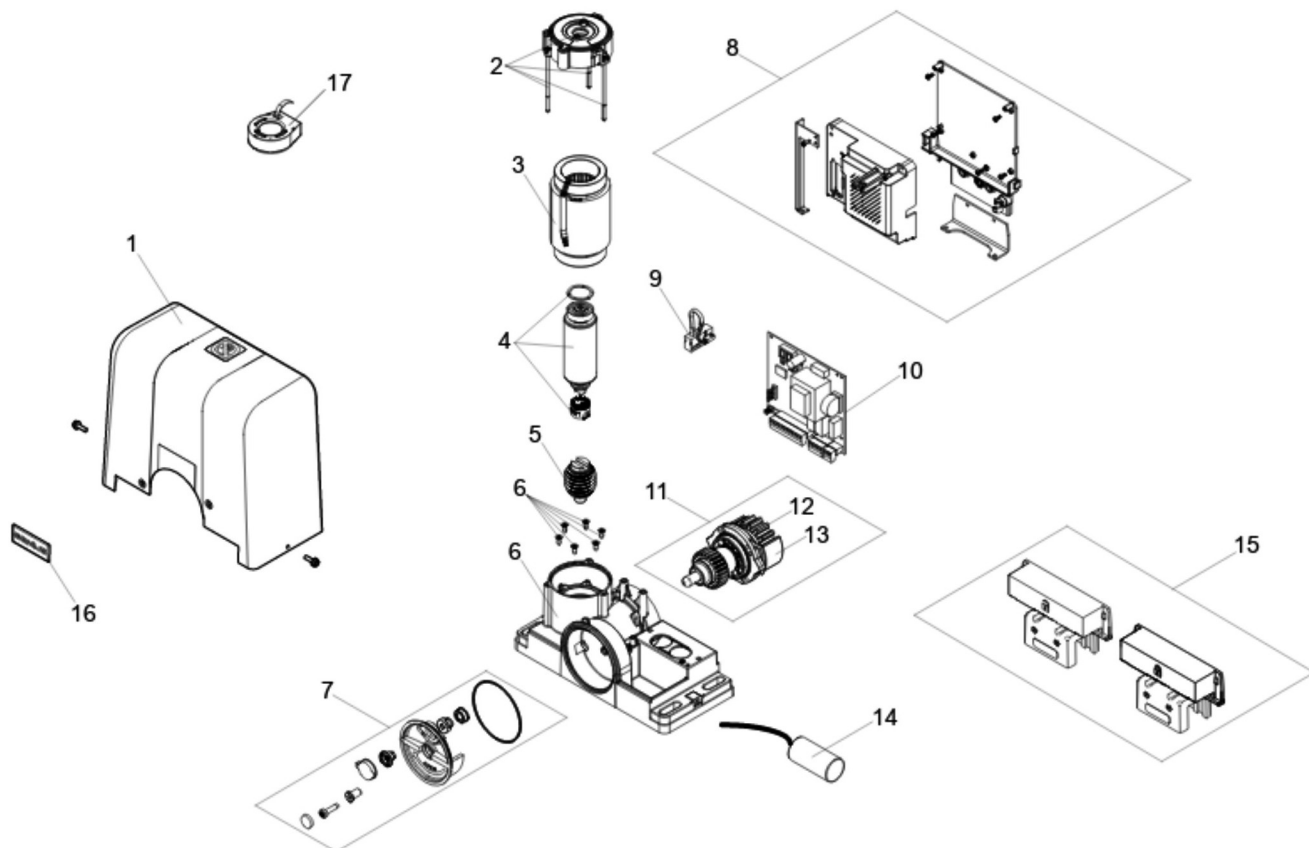


»DESPIECE DE OPERADOR MARCA GENIUS MOD.BLIZZARD 900 115VAC.



Pos.	Codice	Descrizione	Q.ta
001	6020646	COPERCHIO BLIZZARD	1
002	6020653	CALOTTA BLIZZARD 5-9	1
003	6020159	XRIC STAT. 80X45X70 4P. LG.450 115V	1
004	6020649	ROTTORE BLIZZARD 5	1
005	6020647	VITE SENZA FINE BLOZZARD 5-9	1
006	6020645	CORPO BLIZZARD	1
007	6020661	MANOPOLA DI SBLOCCO BLIZZARD	1
008	6020660	SUPPORTO SCHEDA BLIZZARD	1
009	6020659	SENSORE MAGNETICO FINECORSA BLIZZARD 5-9	1
010	2022691	SCHEDA 740D 115V/SPRINT383	1
011	6020657	GRUPPO ALBEDO LENTO BLIZZARD 5-9	1
012	719130	PIGNONE Z16 CR ATT. CILINDRICO	1
013	6020658	SALVAMANI BLIZZARD	1
014	6020666	COND. BLIZZARD 5 115V 40uF /450V C/CONN	1
015	6020670	GRUPPO FINECORSA MAGNETICI GENIUS 2019	1
016	63003204	ETICH RESINATA BLIZZARD (CONF. 5PZ.)	1
017	6100013	ENCODER PER SCORREVOLE	1



V06.21

BLIZZARD 900 C115VAC MOTORE BLIZZARD 9 115V